



**fin**ecanalju

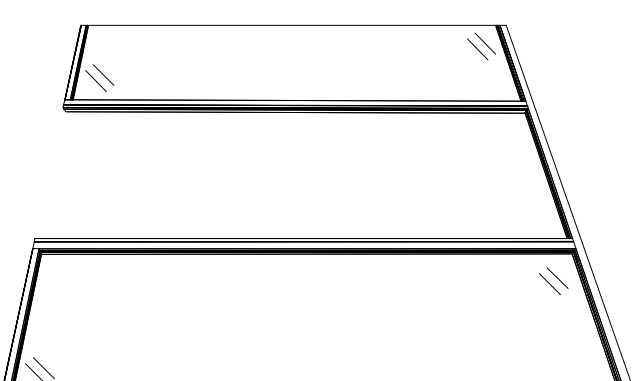
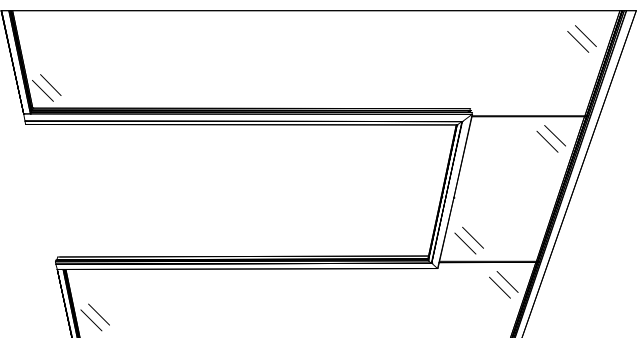
# **L** Cloison BORÉALE

Catalogue  
TECHNIQUE

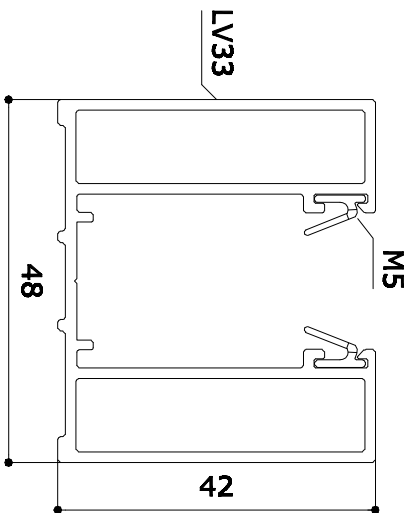
# CATALOGUE TECHNIQUE BOREALE

## Sommaire des planches

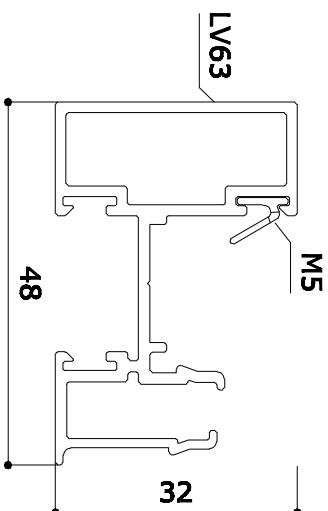
- 001 - CLOISON BOREALE, PROFILS
- 002 - CLOISON BOREALE, PRESENTATION
- 003 - CLOISON BOREALE, LISSES HAUTES ET BASSES
- 004 - CLOISON BOREALE, PORTES VITREES, COUPE HORIZONTALE
- 005 - CLOISON BOREALE, PORTES VITREES, COUPE VERTICALE
- 006 - CLOISON BOREALE, PORTES PLEINES, COUPE HORIZONTALE
- 007 - CLOISON BOREALE, PORTES PLEINES, COUPE VERTICALE
- 008 - CLOISON BOREALE, RACCORD SUR FACADE
- 009 - CLOISON DE CIRCULATION BOREALE ET TRANSVERSALES DE 89
- 010 - CLOISON BOREALE, BOUCHONS DE LISSE
- 011 - CLOISON BOREALE, QUINCAILLERIES
- 012 - CLOISON BOREALE, QUINCAILLERIES D'HUISSERIE
- 013 - CLOISON BOREALE, QUINCAILLERIE BLOQUEUR DE VITRAGE



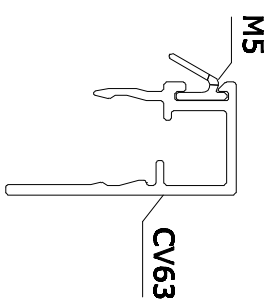
Lisse haute  
de 42 \* 48



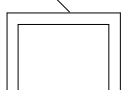
Lisse basse / poteau / départ  
de 32 \* 48



Couvre joint  
de 30

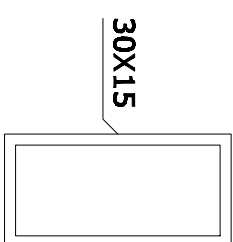


U15X11

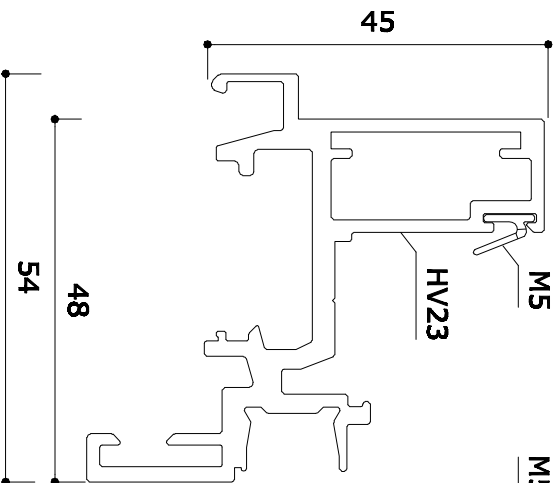


Baie libre

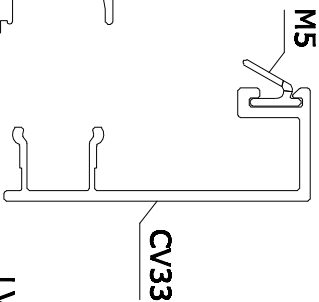
Tube  
d'ajustement



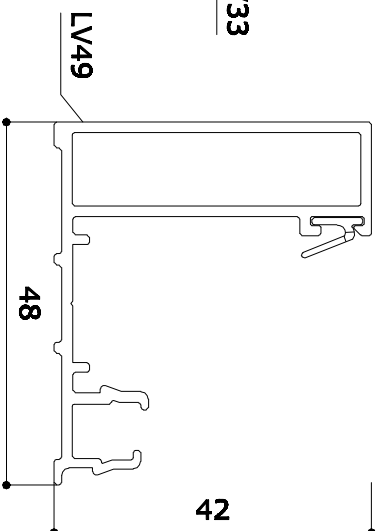
Huisserie  
de 45 \* 48 / 54



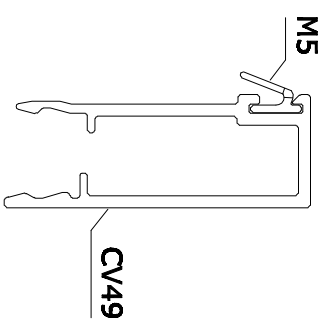
Couvre joint  
d'huisserie



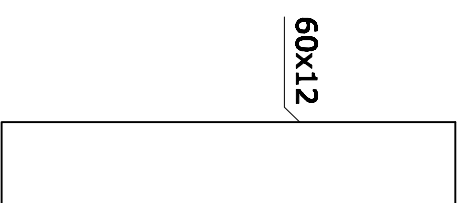
Lisse basse / départ  
de 42 \* 48



Couvre joint  
de 40



Plat d'ajustement



Monobloc Partition SAS  
Cloisons Mécanalu  
Impasse des Juifs  
Bp 30019  
F-91415 DOURDAN



Tél : +33 (0)1 60 81 11 00  
Fax : +33 (0)1 60 81 11 01

Version du : 01/12/10



Dessinateur : G.L.

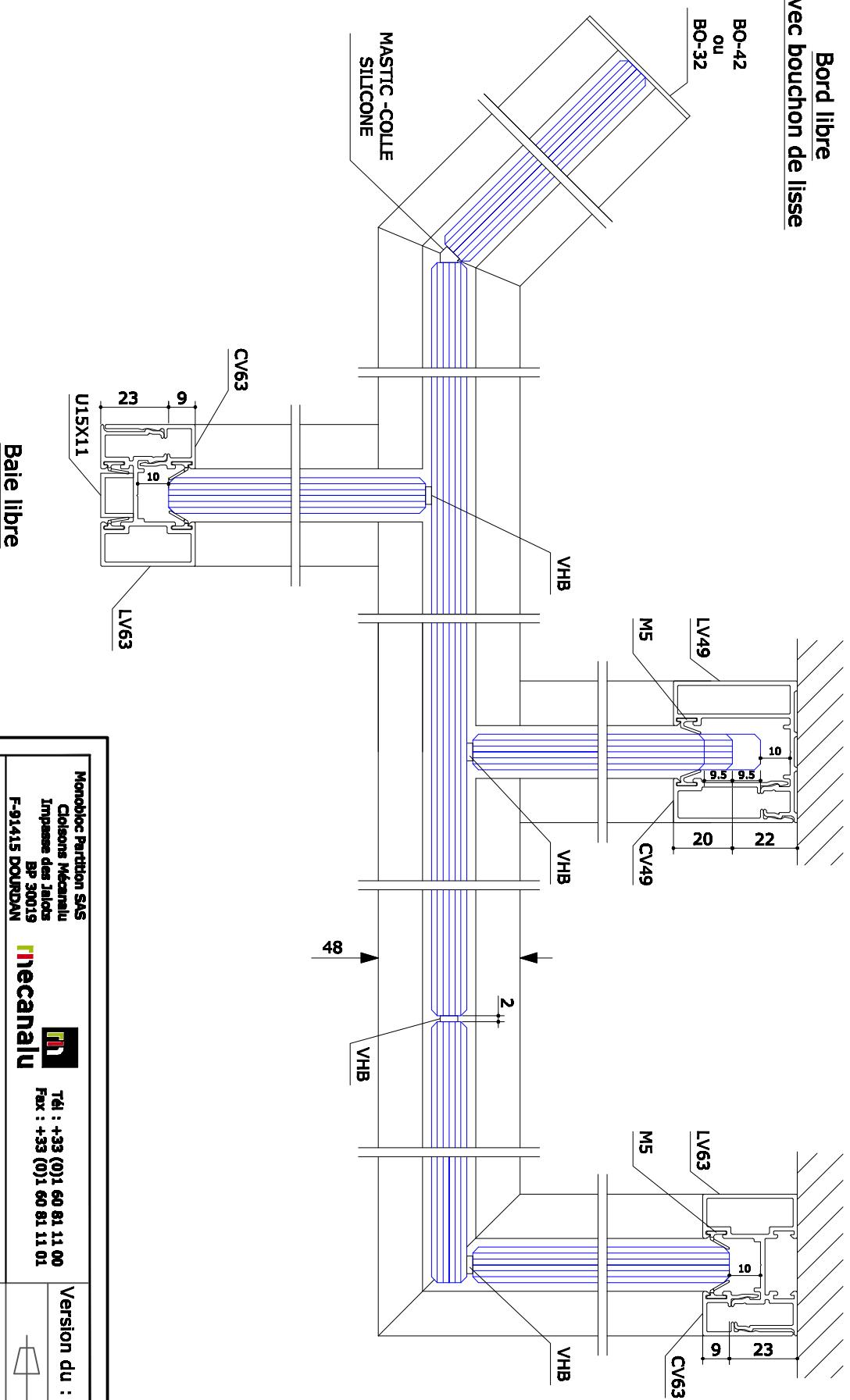
Plan : 001

Cloison Boréale : Profils

Départ mur de 42  
(standard)

Départ mur de 32

Bord libre  
avec bouchon de lisse



Baie libre

Monobloc Partiton SAS  
Cloisons Mécanallu  
Impasse des Juifs  
BP 30019  
F-91415 DOURDAN



Tél : +33 (0)1 60 81 11 00  
Fax : +33 (0)1 60 81 11 01

Version du : 01/12/10

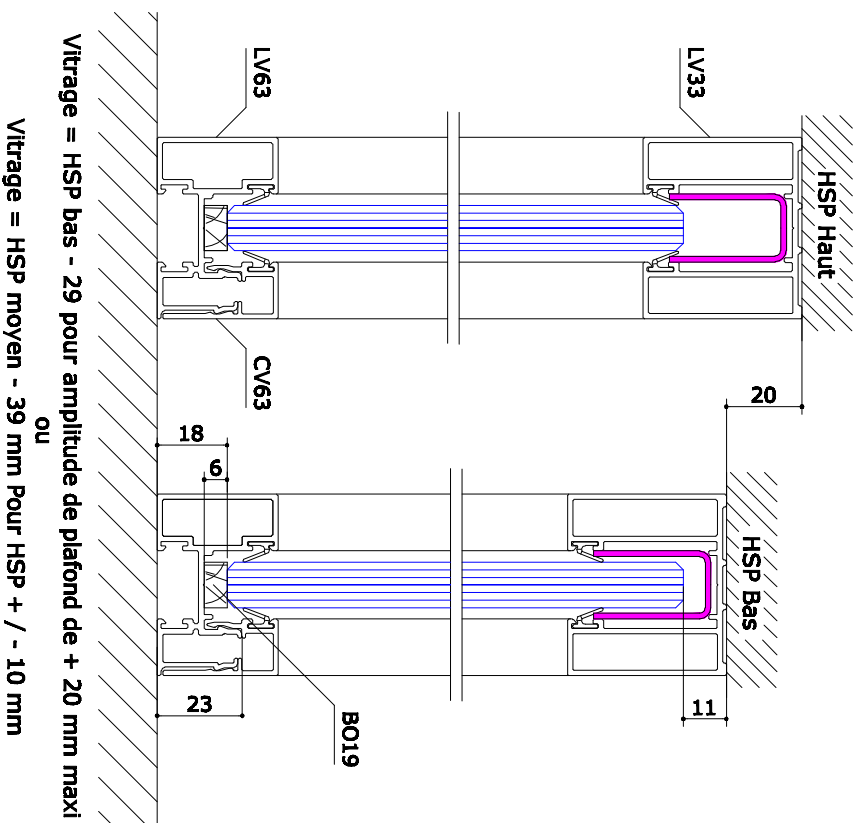


Dessinateur : G.L.

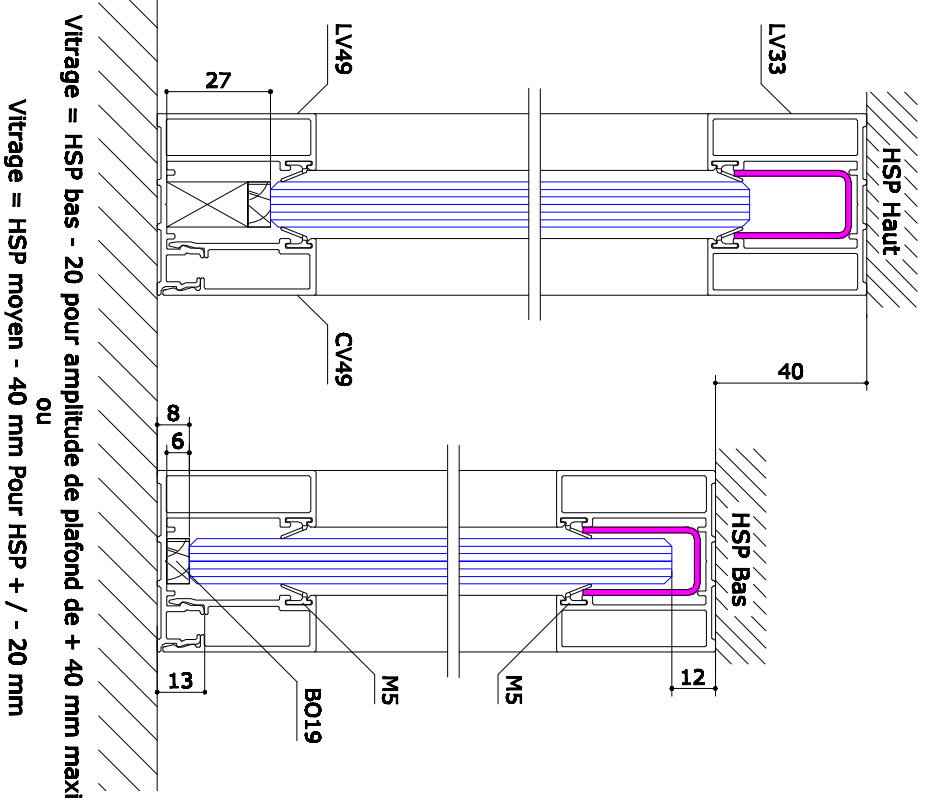
Plan : 002

Boréale : Présentation

**Lisse haute de 42 avec lisse basse de  
32 (amplitude standard)**



**Lisse haute de 42 avec lisse basse  
de 42 (amplitude améliorée)**



Monobloc Partidon SAS  
Cloisons Mécanalu  
Impasse des Jaloux  
BP 30019  
F-91415 DOURDAN



Tél : +33 (0)1 60 81 11 00  
Fax : +33 (0)1 60 81 11 01

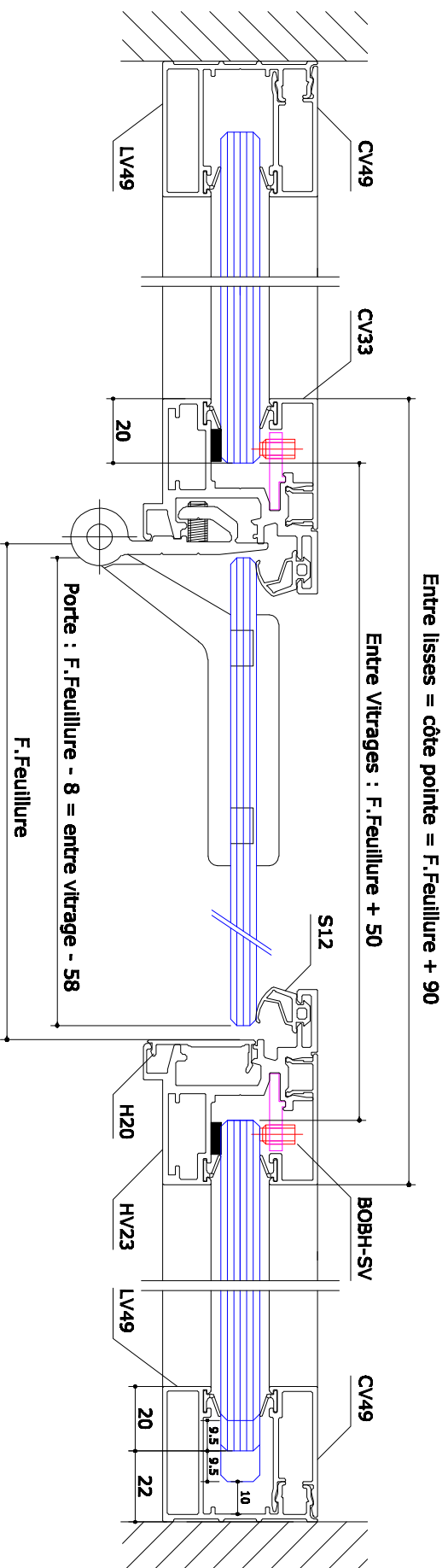
Version du : 01/12/10



Dessinateur : G.L.

**Boréale : Lisses hautes et basses**

Plan : 003



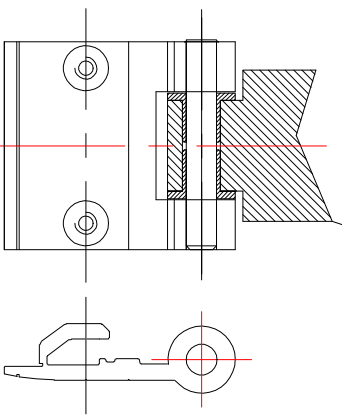
Vitrage = HSP bas - 29 pour amplitude de plafond de + 20 mm maxi

Vitrage = HSP bas - 20 pour amplitude de plafond de + 40 mm maxi

Vitrage = HSP moyen - 39 pour HSP + / - 10 mm  
ou

Vitrage = HSP moyen - 40 mm pour HSP + / - 20 mm  
ou

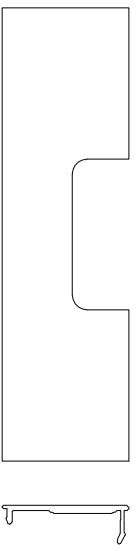
Pince STREMLER  
(fournie séparément)



Paumelles pour  
porte CLARIT réf. S15V2

Plaque de gâche  
pour CLARIT Réf. B014

Paumelles et plaques de gâche associées



NOTA :

- Ces huisseries sont entièrement réversibles :
- Les paumelles sont équipées de manchons autolubrifiants qui ne nécessitent aucun graissage au montage.
- Pour le ferrage des portes, utilisez :  
Serrure STREMLER à barillet Réf. : SSTRM  
Paumelle STREMLER LAGUNE (Feuillure de 45) Réf. : PSTRM

Monobloc Partidon SAS  
Cloisons Mécanalu  
Impasse des Jalots  
Bp 30019  
F-91415 DOUJON



Tél : +33 (0)1 60 81 11 00  
Fax : +33 (0)1 60 81 11 01

Version du : 01/12/10

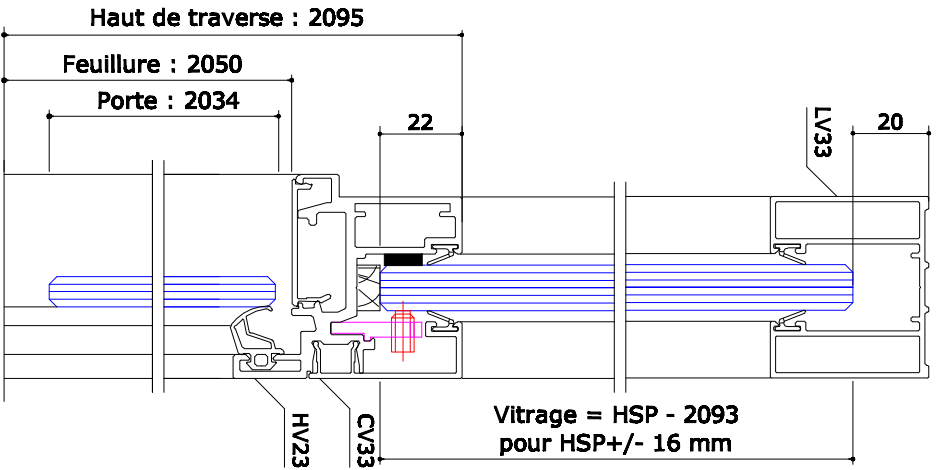


Dessinateur : G.L.

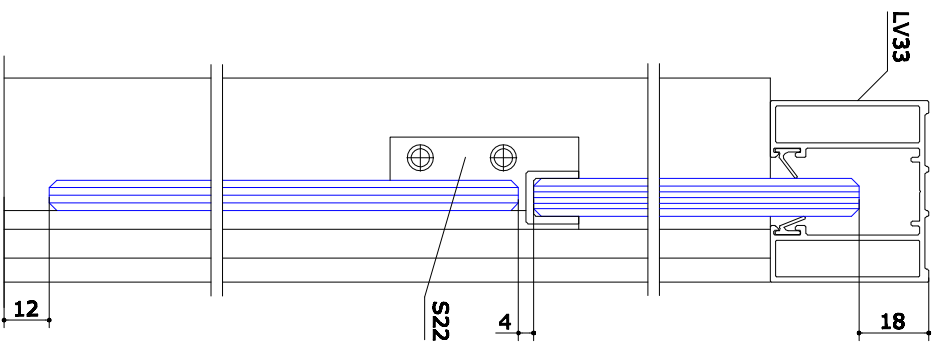
Boréale : Portes vitrées, coupe horizontale

Plan : 004

**Porte vitrée standard**

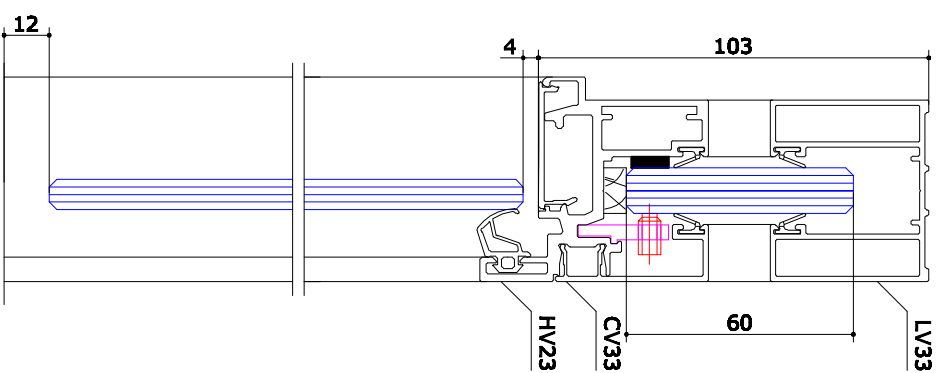


**Porte vitrée imposte filante**



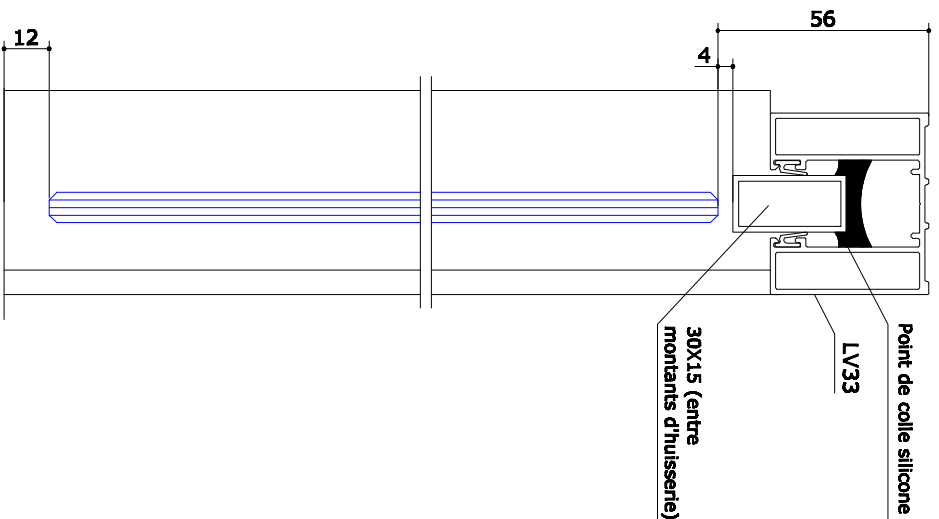
Imposte = HSP - H porte - 34 mm  
 soit imposte = HSP - 2068  
 (pour porte std. de 2034)  
 Pour HSP moyen + / - 14 mm

**Porte vitrée Toute hauteur 1**



Porte vitrée = HSP - 119 mm  
 Pour HSP moyen + / - 16 mm

**Porte vitrée Toute hauteur 2**



Porte CLARIT = HSP - 68 mm  
 Pour HSP moyen + / - 10 mm

Monobloc Partidon SAS  
 Cloisons Mécanalu  
 Impasse des Jalots  
 Bp 30019  
 F-91415 DOURDAN



Tél : +33 (0)1 60 81 11 00  
 Fax : +33 (0)1 60 81 11 01

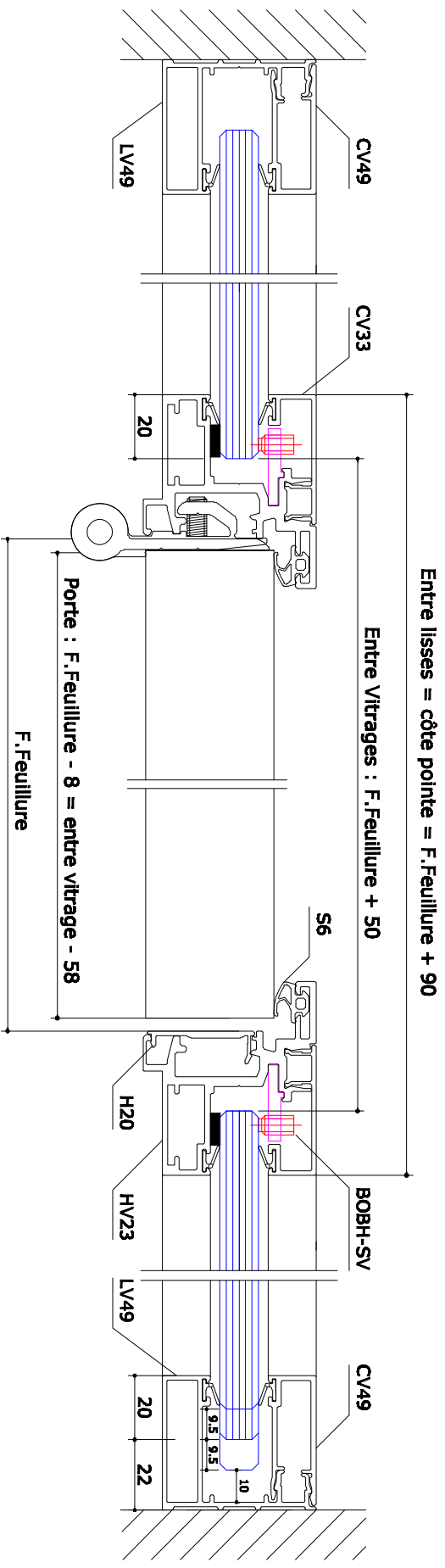
Version du : 01/12/10



Dessinateur : G.L.

**Boréale : Portes vitrées, coupes verticales**

Plan : 005

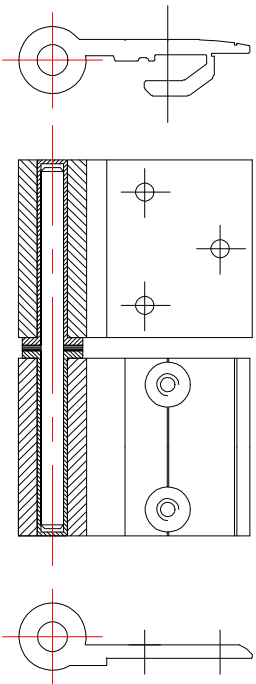


Vitrage = HSP bas - 29 pour amplitude de plafond de + 20 mm maxi

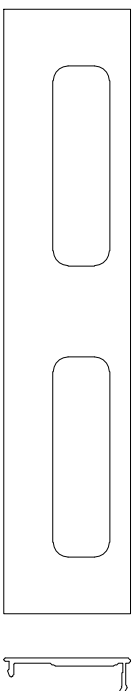
Vitrage = HSP moyen - 39 mm Pour HSP + / - 10 mm  
ou

Vitrage = HSP bas - 20 pour amplitude de plafond de + 40 mm maxi

Vitrage = HSP moyen - 40 mm Pour HSP + / - 20 mm  
ou



Paumelle pour porte bois Réf. S17V2



Plaque de gâche porte bois Réf. B016

**NOTA :**

Ces huisseries sont entièrement réversibles :

- les paumelles sont montées en applique (pas d'usinage).
- les portes bois sont usinées sans dégraisage.
- Usinage serrure à l'axe pour coffres standards
- les paumelles sont équipées de manchons autolubrifiants qui ne nécessitent aucun graissage au montage.

Monobloc Partidon SAS  
Cloisons Mécanallu  
Impasse des Juifs  
BP 30019  
F-91415 DOURDAN



Tél : +33 (0)1 60 81 11 00  
Fax : +33 (0)1 60 81 11 01

Version du : 01/12/10



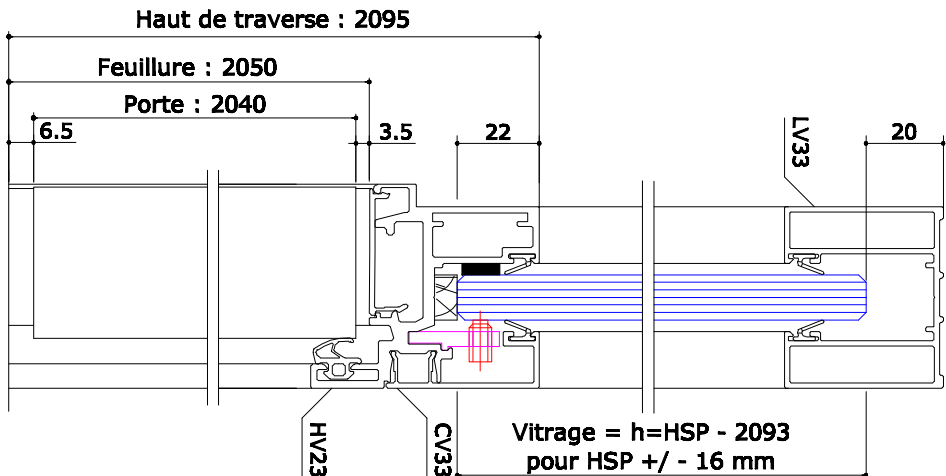
Dessinateur : G.L.

**Boréale : Portes pleines, coupe horizontale**

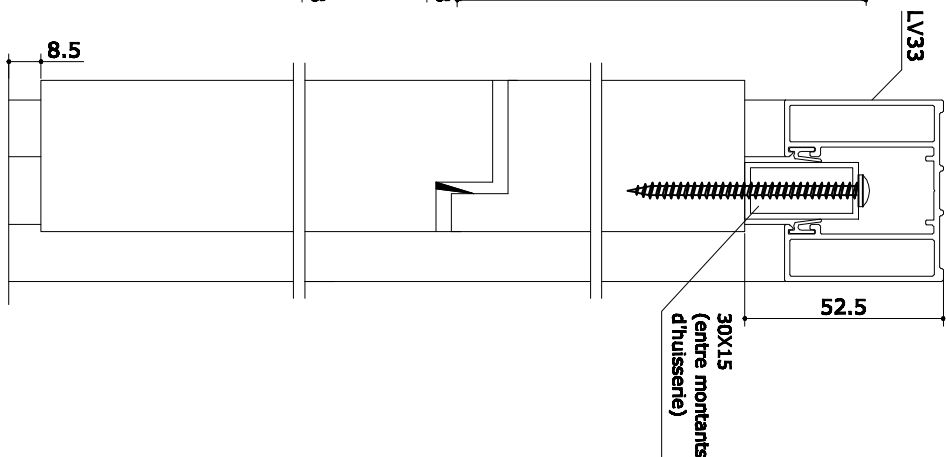
Plan : 006



**Porte Bois standard**

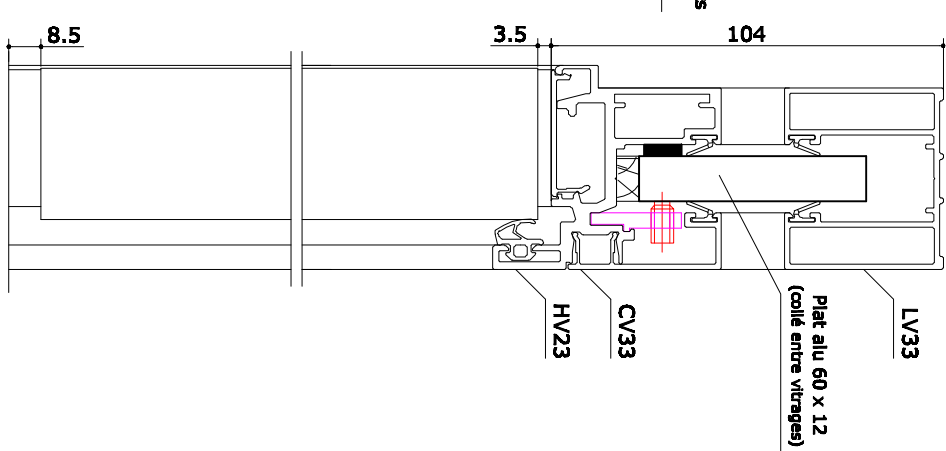


**Porte Bois imposte filante**



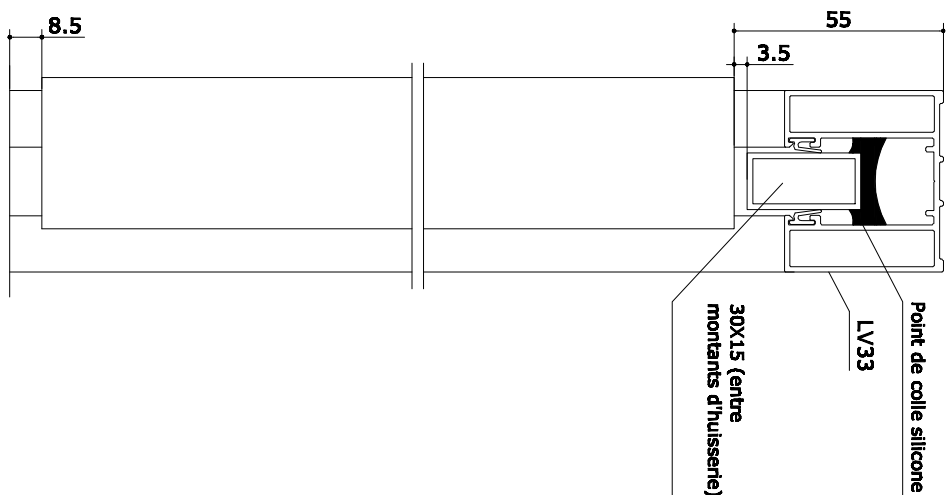
Porte + imposte = HSP - 61 mm  
Pour HSP moyen +/- 10 mm

**Porte Bois toute hauteur 1**



Porte Bois = HSP - 116 mm  
Pour HSP moyen +/- 16 mm

**Porte Bois Toute hauteur 2**



Porte Bois = HSP - 64 mm  
Pour HSP moyen +/- 10 mm

Monobloc Partidon SAS  
Cloisons Mécanalu  
Impasse des Jalots  
BP 30019  
F-91415 DOURDAN



Tél : +33 (0)1 60 81 11 00  
Fax : +33 (0)1 60 81 11 01

Version du : 01/12/10

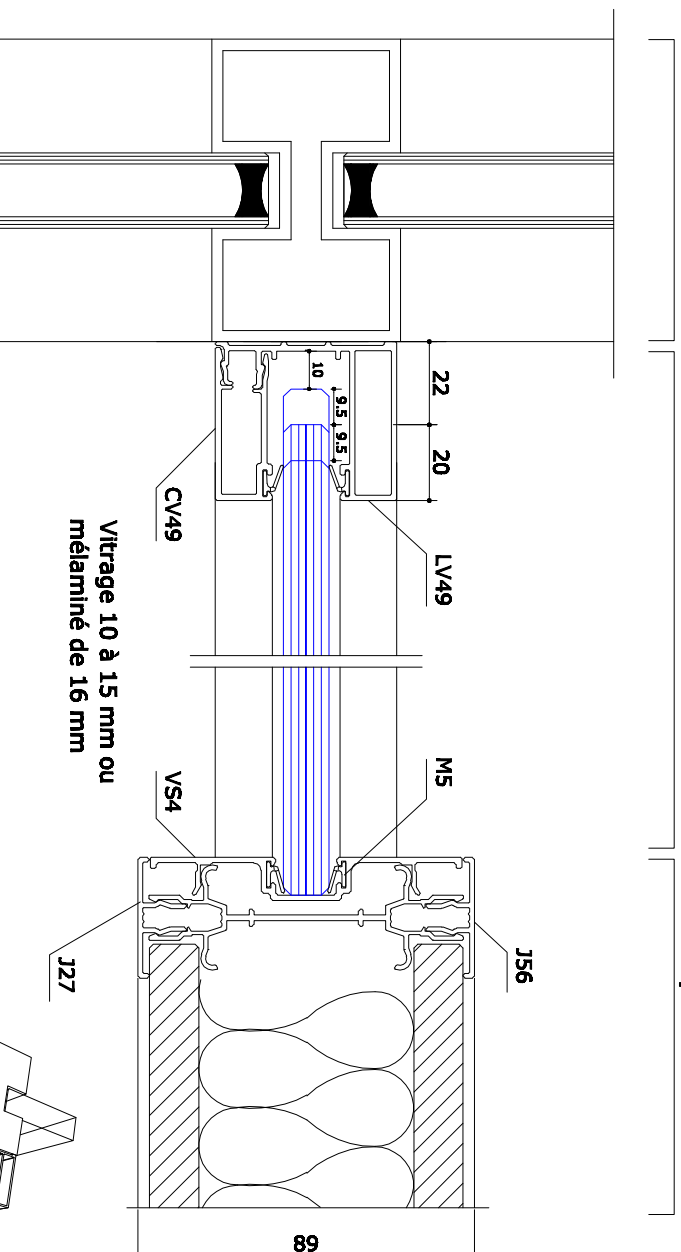


Dessinateur : G.L.

Plan : 007

**Boréale : Portes pleines, coupes verticales**

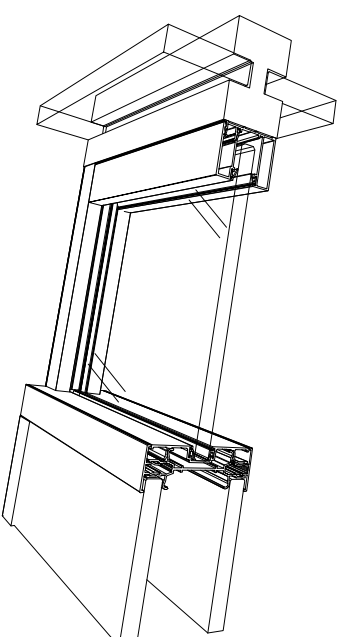
Façade Raccord Boréale 48 mm Cloison M9 ou perspective avec parclose VSC



Performances des vitrages :

10 mm Rw = 33 dB Ra = 32 dB  
 12 mm Rw = 34 dB Ra = 34 dB  
 15 mm Rw = 36 dB Ra = 35 dB  
 Pilkington Optiphon 8,8 Rw = 37 dB Ra = 36 dB  
 Pilkington Optiphon 10,8 Rw = 38 dB Ra = 37 dB  
 Pilkington Optiphon 12,8 Rw = 39 dB Ra = 39 dB

Valeurs INDICATIVES de performance des vitrages, sources Pilkington et Saint Gobain vitrages.



Monobloc Partidon SAS  
 Cloisons Mécanalu  
 Impasse des Juifs  
 BP 30019  
 F-91415 DOURDAN



Tél : +33 (0)1 60 81 11 00  
 Fax : +33 (0)1 60 81 11 01

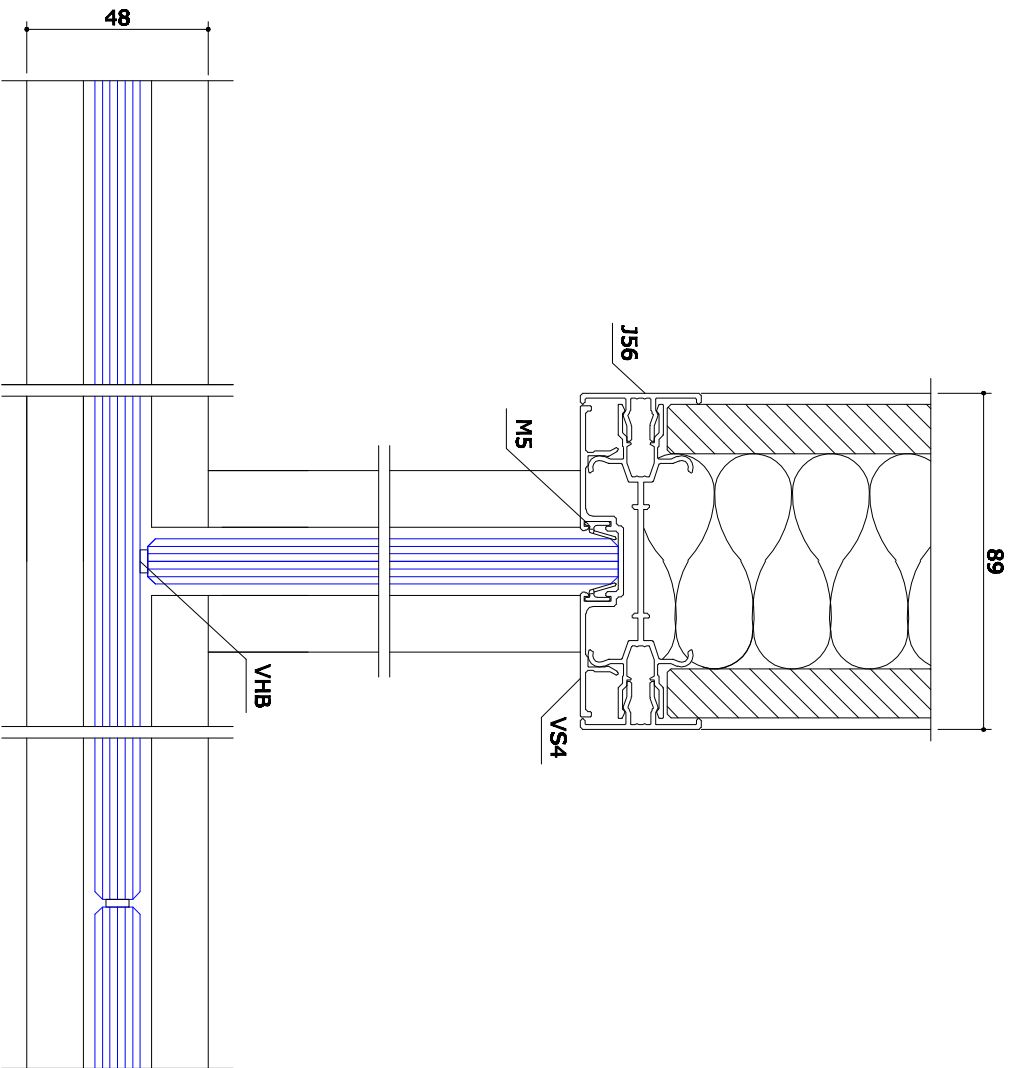
Version du : 01/12/10



Dessinateur : G.L.

Boréale : Raccord sur façade Boréale

Plan : 008



Monobloc Partidon SAS  
 Cloisons Mécanalu  
 Impasse des Jalots  
 Bp 30019  
 F-91415 DOURDAN



Tél : +33 (0)1 60 81 11 00  
 Fax : +33 (0)1 60 81 11 01

**Boréale : Cloison de circulation Boréale  
 et transversale de 89**

Version du : 01/12/10



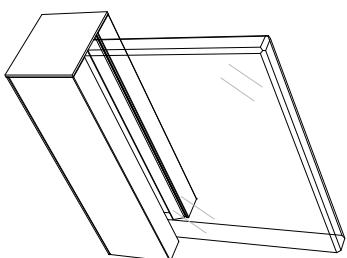
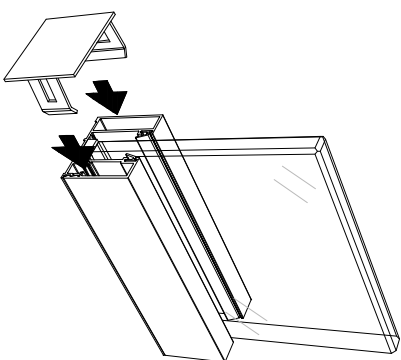
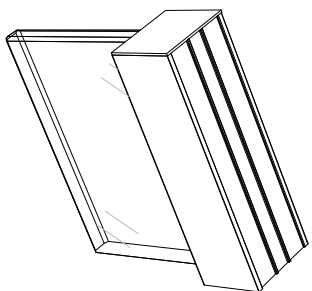
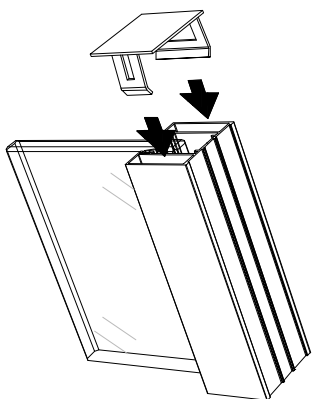
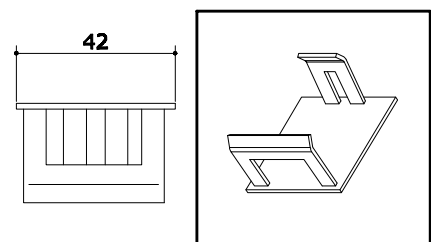
Dessinateur : G.L.

Plan : 009

BOUCHON DE LISSE HAUTE DE 42 BOREALE

## BO-42

Avec lisse haute de 42 LV33 :

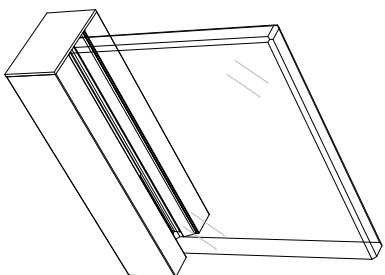
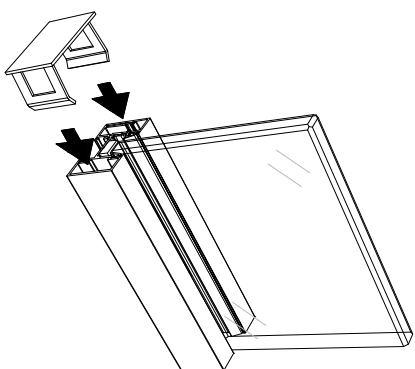
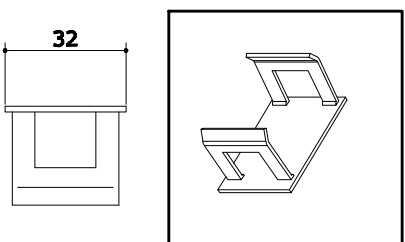


Avec lisse basse de 42 LV49 :

BOUCHON DE LISSE BASSE DE 32 BOREALE

## BO-32

Avec lisse basse de 32 LV63 :



Monobloc Partdon SAS  
Cloleons Mécanellu  
Impasse des Jalids  
BP 30019  
F-91415 DOURDAN



Tél : +33 (0)1 60 81 11 00  
Fax : +33 (0)1 60 81 11 01

Version du : 01/12/10

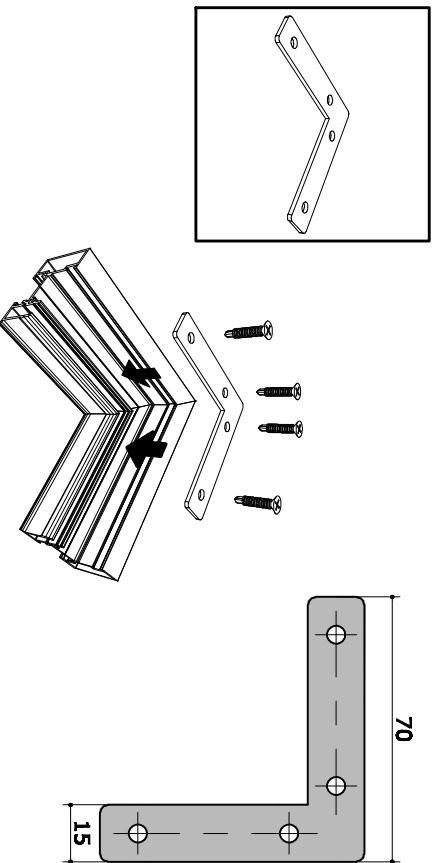


Destinateur : G.L.

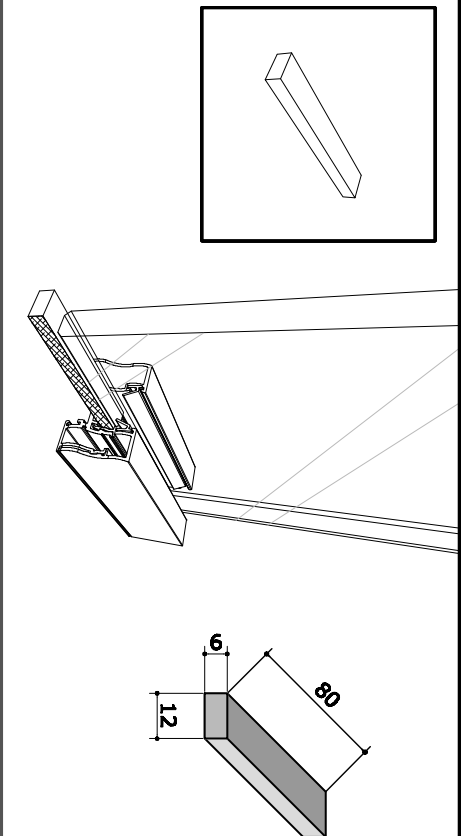
Plan : 010

Boréale : Bouchons de lisses

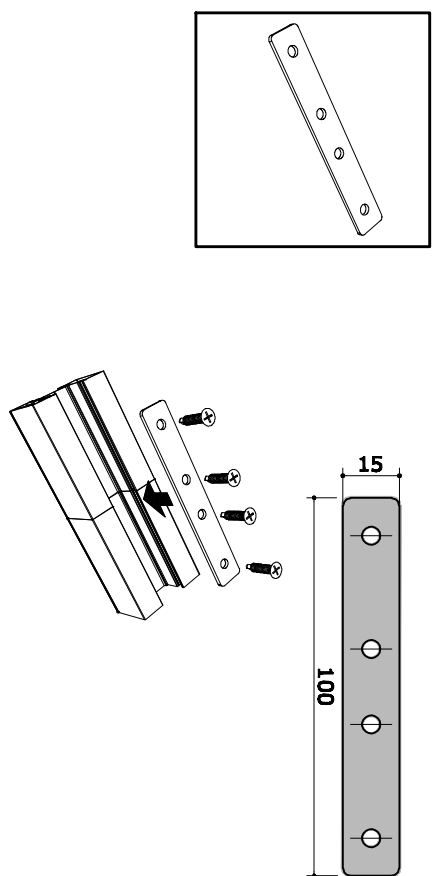
**EQUERRE D'ANGLE BOREALE  
B021**



**CALE DE VITRAGE BOREALE  
B019**



**PLATINE DE RACCORD DE LISSE BOREALE  
B0M14**



Monobloc Partidon SAS  
Cloisons Mécanalu  
Impasse des Juifs  
Bp 30019  
F-91415 DOURDAN



Tél : +33 (0)1 60 81 11 00  
Fax : +33 (0)1 60 81 11 01

Version du : 01/12/10

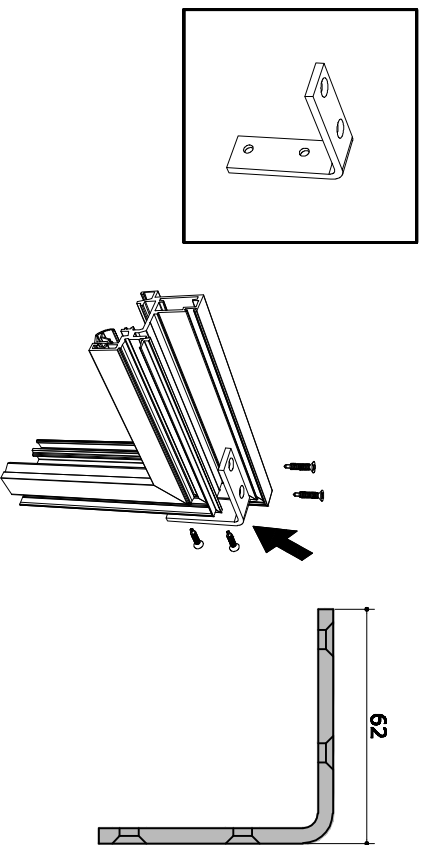


Dessinateur : G.L.

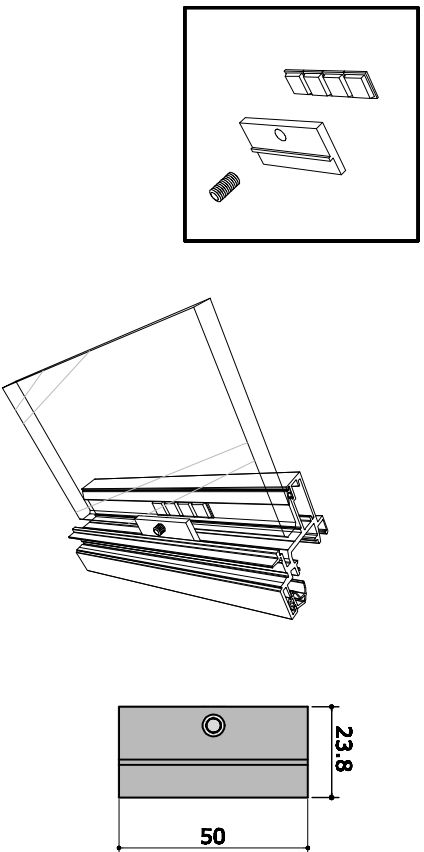
Boréale : Quincailleries

Plan : 011

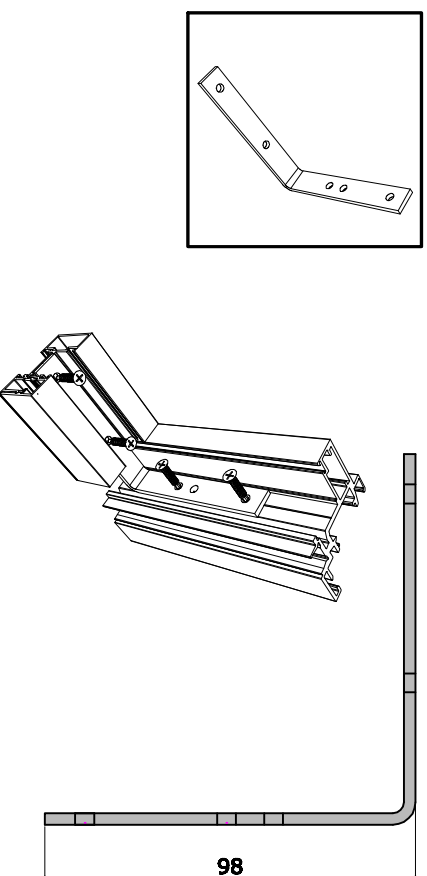
**EQUERRE D'ASSEMBLAGE D'HUISSERIE BOREALE  
B04**



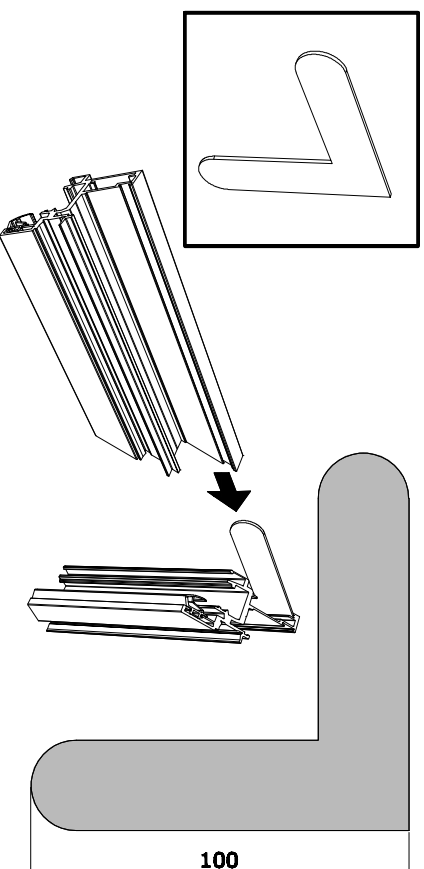
**BLOQUEUR D'HUISSERIE : Platine acier + vis Nylon + Patin adhésif  
BOBH**



**EQUERRE BOREALE  
B023**



**EQUERRE D'HUISSERIE  
S5**



Monobloc Partdon SAS  
Cloisons Mécanalu  
Impasse des Juifs  
Bp 30019  
F-91415 DOURDAN



Tél : +33 (0)1 60 81 11 00  
Fax : +33 (0)1 60 81 11 01

Version du : 01/12/10

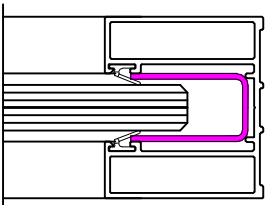
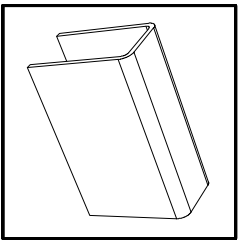


Dessinateur : G.L.

**Boréale : Quincailleries d'huissierie**

Plan : 012

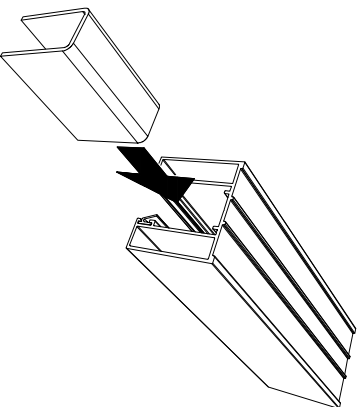
# BLOQUEUR DE VITRAGE 12 MM BOREALE BOBV-12



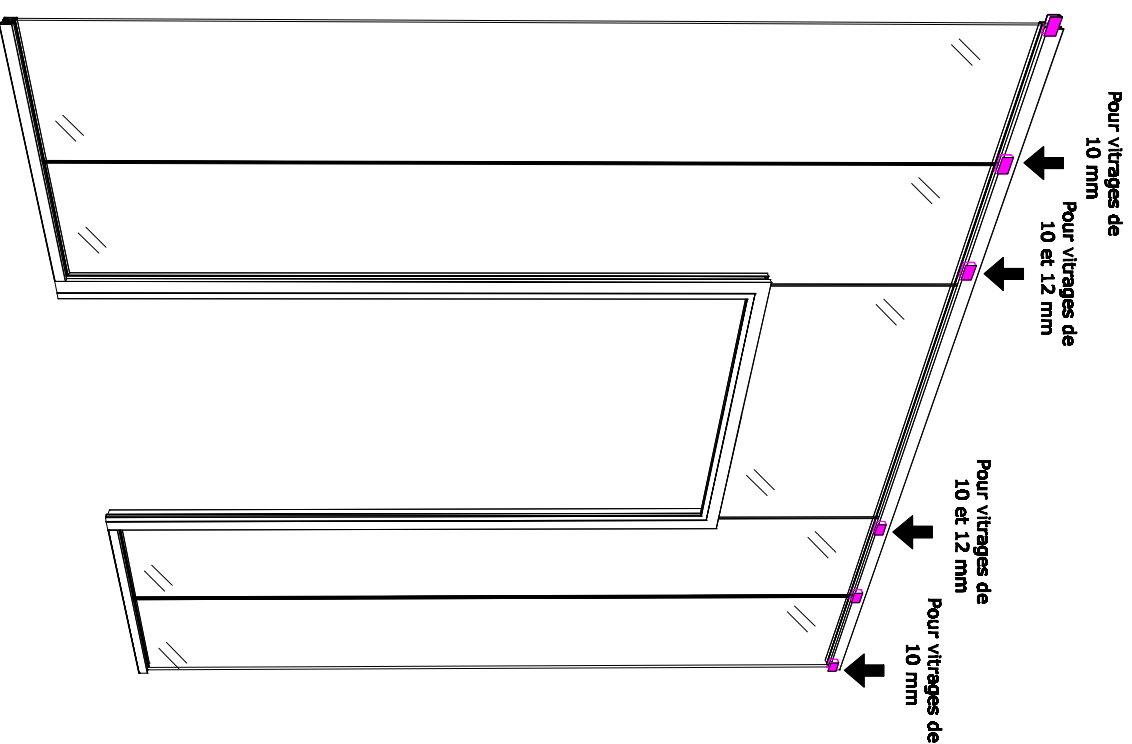
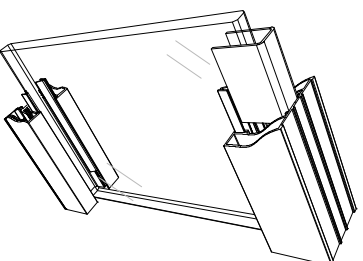
Le bloqueur sert à neutraliser la souplesse naturelle du joint de vitrage.

Il faut le mettre en oeuvre sur les vitrages :

- de 10 mm : systématiquement.
- de 12 mm : ceux qui maintiennent une huisserie afin d'en garantir l'aplomb.
- de 15 mm : jamais.



! Glisser le bloqueur dans la  
lisse AVANT de la poser !



Monobloc Partidon SAS  
Cloisons Mécanalu  
Impasse des Juifs  
BP 30019  
F-91415 DOURDAN



Tél : +33 (0)1 60 81 11 00  
Fax : +33 (0)1 60 81 11 01

Version du : 01/12/10



Dessinateur : G.L.

Boréale : Quincailleries, bloqueur de vitrage

Plan : 013